

工場・倉庫などの環境改善や省エネ対策に・・・

床置型ドレンレススポットエアコン

ドレンレス

ドレン水を蒸発させる機能を搭載！水タンクの処理が不要

省エネ

ヒートポンプ方式の暖房運転のため、電気代が電気ヒーターの1/3！

一年中利用可能

操作一つで、
冷房運転・暖房運転が可能

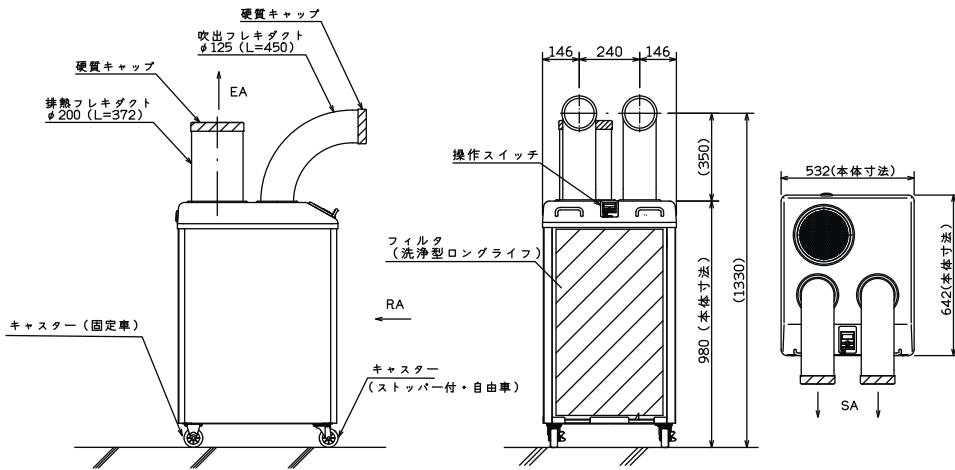
※吹出し温度注記 参照

作業環境の改善

従業員の環境改善で、
作業効率アップ



外形寸法



操作スイッチ



仕様

項目	内容	単位	ASC40AA M	ASC40AA K	
性能 ※1	冷房能力	kW	4.0		
	暖房能力	kW	3.0		
	エネルギー消費効率	冷房	-	3.01	
		暖房	-	3.03	
	冷暖平均	-	3.02		
電源		V/Hz	三相 200V 50/60Hz	単相 200V 50/60Hz	
電気特性 ※1	冷房	消費電力	kW	1.33	
		運転電流	A	4.3	8.3
		運転力率※2	%	89	80
	暖房	消費電力	kW	0.99	
運転電流		A	3.3	6.3	
	運転力率※2	%	87	79	
コンプレッサ	型式	-	全密閉ロータリ型		
	定格出力 × 台数	kW	0.75 × 1		
給気側送風装置	ファン型式 × 台数	-	シロッコファン × 1		
	風量	冷房	m³/min	急: 12, 強: 10, 弱: 8	
		暖房	m³/min	急: 6, 強: 5, 弱: 4	
	機外静圧	Pa	0		
ファンモータ定格出力	kW	0.10			
排気側送風装置	ファン型式 × 台数	-	シロッコファン × 1		
	風量	冷房	m³/min	急: 14, 強: 12, 弱: 10	
		暖房	m³/min	急: 6, 強: 5, 弱: 4	
	機外静圧	Pa	0		
ファンモータ定格出力	kW	0.12			
熱交換器	給気側	-	プレートフィン型		
	排気側	-	プレートフィン型		
冷媒 (GWP 値) ・ 封入量		kg	R410A(2090) ・ 0.80		
制御回路	コンプレッサ	-	サーモスタット, カレントトランス		
	ファンモータ	-	給気/排気: DC過電流, オーバーヒート		
	その他	-	ヒューズ		
	ドレンセンサ	-	ドレンセンサ		
ドレン蒸発機構	冷房	-	自然蒸発式蒸発エレメント		
	暖房	-	ドレンレス制御		
電源接続部		-	端子台(M4)		
運転音 ※3	冷房・暖房・送風	dB (A)	60.0・60.0・56.5		
外形寸法	高さ	mm	980		
	幅	mm	532		
	奥行	mm	642		
製品質量		kg	67		
外装		-	ガルバニウム鋼板・AES樹脂		
本体組込品	ロングライフフィルタ, 蒸発エレメント, 操作スイッチ 給気側ダクトφ125×2(色: アイボリー, 硬質キャップ付き) 排気側ダクトφ200×1(色: アイボリー, 硬質キャップ付き)				

注記

- ★冷暖房能力、電気特性はJRA4040(1993)に準拠した値です。
- 1. 冷房定格能力及び電気特性は、給気側吸込空気乾球35°C、WB28.5°C、給気側風量急運転時の値です。(※1)
暖房定格能力及び電気特性は、給気側吸込空気乾球15°C、RH30%(湿球7.3°C)、給気側風量急運転時の値です。(※1)
- 2. 力率の値は総合力率です。(※2)
- 3. 運転音は、床面より1m、ユニット各側面より1mの無響室データです。運転条件は、冷暖房能力と同一条件です。(※3)
- 4. 本製品には漏電遮断器(高調波対応品)を必ず設置ください。
- 5. 給気側吸込空気は下記範囲内にてご使用ください。
冷房: 乾球17°C~44°C、RH30~75% (ただし乾球32.7°C以上はWB29°C内のRHが上限となります)
暖房: 乾球8°C~22°C、RH30~60%
- 6. 範囲外でご使用された場合、機械の故障や異常停止の恐れがあります。
- 7. 仕様は改良により変更することがあります。

吹出し温度 注記

冷房: 17 ~ 28°C

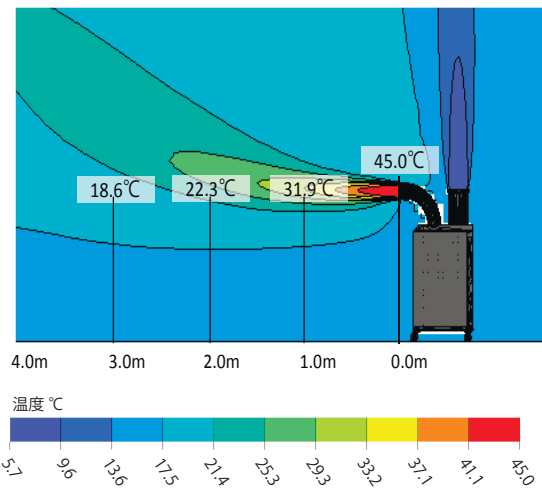
(運転可能範囲: DB17 ~ 44°C、RH30 ~ 75%)

暖房: 34 ~ 45°C

(運転可能範囲: DB8 ~ 22°C、RH30 ~ 60%)

操作スイッチにより吹出し温度を任意設定出来ますが、吸込温湿度 DB15°C以下・RH40%以上の場合、吹出し温度45°Cを満たしません。

暖房吹出し到達温度



日本ピーマック株式会社

<本社・工場> 〒243-0213 神奈川県厚木市飯山3150
TEL:046-247-1611/FAX046-247-5660
<東京本店> 〒105-0001 東京都港区虎ノ門3-5-1(虎ノ門37森ビル)
TEL:03-5473-7783/FAX03-5473-7782

名古屋支店 052-957-3944
札幌営業所 011-232-1151
東北営業所 022-225-0820
北陸営業所 076-261-8814

大阪支店 06-6101-7555
広島営業所 082-227-5155
九州営業所 092-712-1760

